

—2025年度 新1年生 保護者説明会資料—

入学のてびき



2025年1月31日（金）

午後1時45分 開始

町田市立町田第一小学校

〒194-0021 東京都町田市中町1-20-30

TEL (042) 722-3105

FAX (042) 721-4793

新1年生保護者説明会プログラム

- 町田警察から
- 学校長あいさつ
- 1. 楽しい学校生活を送るために
- 2. 保護者へのお願い
- 3. 学用品の準備について
- 4. 登下校の安全、通学路などについて
- 5. 学校保健について
- 6. 学校給食について
- 7. 教材費引き落とし手続きについて 連絡アプリ「tetoru」登録について
- 8. ひまわり学級について
- 9. サポートルームについて
- 10. PTAについて
- 11. 入学式のご案内
- 12. 保護者の方からの質問 その他（提出物の確認など）

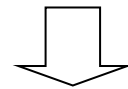


◇ 本日本渡しするもの ◇

- ① 新1年生保護者会資料「入学のてびき」
- ② 児童指導資料
- ③ 通学路地図
- ④ 健康調査票
- ⑤ 個人情報の取り扱いに関する同意書
- ⑥ 学校要覧
- ⑦ 通学路別リボン（全色入れてあります。必要なものをお使いください。）
- ⑧ 「まちとも」のお知らせ
- ⑨ 警察からの資料（4枚）
- ⑩ 東京都の発達障害教育
- ⑪ サポートルームにおける指導について
- ⑫ 災害共済給付制度についてのお知らせ（2枚）
- ⑬ 「全国市長会」学校災害補償保険の概要
- ⑭ 就学援助費制度のご案内
- ⑮ 「まちだのあらたな学校づくり」の冊子
- ⑯ 「そうだ、やっぱり早起き・早寝！」の冊子
- ⑰ ネットスマホ利用マナー啓発リーフレット
- ⑱ PTAより
- ⑲ 入学式当日書類提出用封筒

必要事項をご記入の上、
入学式にご提出ください。

★**食物アレルギー対応申出書**
は、配布しています。



未提出の方は、**本日中**
にご提出ください。

町田第一小学校に ようこそ！

梅の花もほころび、4月が近づいてまいりました。お子様はもとより、保護者の皆様も入学の日を待ち望んでいらっしゃると思います。

本日の新1年生保護者説明会では、入学までにお子様身に付けてほしいことや準備していただきたいことなどを説明させていただきます。小学校入学を前にして、お子様と話し合ったり習慣づけたりして、きまりよい生活ができるように各ご家庭でのご協力をお願いいたします。

教職員一同、お子様の入学を心よりお待ちしております。

○ 学校長あいさつ

校長 佐野 友隆

本校は、明治6年に開校しました。日新学校、日新小学校、町田国民学校と名前が変わり、昭和27年に町田第一小学校と名称が定まり現在に至っています。年度は記念すべき創立150年目を迎えました。親子四～五代が本校に在学したというご家庭もあり、地域に支えられていることを実感しつつ地域協働の学校として日々の教育活動を今年も推進しております。

本校の教育目標は、次のように設定しています。◎重点目標としています。

◎「考える子ども」 ・ 「ささえあう子ども」 ・ 「たくましい子ども」

学校は、基礎的・基本的なことを教え、自ら学ぶ力を育み、学ぶ機会を広げることを目標としていきます。また、自ら行動し、高め合う子どもを育成するために、全教育活動を通して健康教育と心の教育の推進と充実を図ります。この実現には、学校、家庭、地域の三者が役割を分担し共に子どもを育てる教育環境が求められています。そのためには学校が拠点となり、コミュニティースクールとして地域協働の学校を目指します。そして、豊かな教育ネットワーク作りを推進していきます。そのことにより、子どもたちには、人との関わりや自分の地域の良さを学び、人と地域を愛する心が育つと思います。地域の自然や人とのかかわりや体験を子ども時代の楽しい思い出として、将来、子どもがふるさと町一地区の担い手となれることを願い、明るく、仲よく、のびのびとよく考え、支え合い、たくましい子どもを育てていきたいと思ひます。

そのために次のような学校を目指していきます。

- (1) 子どもにとって楽しい魅力ある学校
- (2) 教職員が一丸となって協働し活動できる学校
- (3) 保護者、地域に開いた、信頼と親しみのある学校
- (4) 地域に根ざした学校（地域協働の学校）

教職員一同、自らの学校に誇りをもち、磨き合い、助け合いながら、学校教育の充実に努め、子どもたちの豊かな心を地域と共に大切に育てていきたいと思ひます。保護者の皆様には、本校の教育についてご理解とご支援のほど、よろしくお願ひ申し上げます。

1 楽しい学校生活を送るために

学校は、たくさんの友達と過ごす場所です。みんなが気持ちよく過ごすためには、みんなを守らなければならないルールがあります。また、集団の一員として、自分でやらなければならないこともあります。

お子様が入学して戸惑わないように、次のようなことが身に付くようご指導ください。

1 基本的な生活習慣では…

- (1) 自分のことは、自分でできる。
洗顔、歯磨き、着替え、頭髮の手入れ、自分の持ち物の整理整頓など
- (2) 早寝、早起きの習慣をつける。 ← 「**そうだ、やっぱり早起き・早寝!**」の資料参照
- (3) 朝食は必ずとり、登校前に用便を済ませる。
- (4) 食べ物の好き嫌いをせず、時間内に食べられる習慣をつける。
学校の給食時間では、食べる時間は20分～30分間です。
- (5) 物を大切にする。
自分の物とみんなの物との区別がつけられるなど



椅子にきちんとすわり、鉛筆が正しく持てるようにしておきましょう。

2 言葉のしつけでは…

- (1) 先生や友達の話静静地に聞ける。
- (2) 名前を呼ばれたら、はっきり「はい」と返事ができる。
- (3) 場に応じたあいさつができる。
「おはようございます」「また明日」など
- (4) 自分が伝えたいことは、はっきり伝えられる。
気分が悪いとき、大小便がしたいとき、困ったことがあったときなど
- (5) 自分の姓名（ひらがな）が読めたり、書いたりすることができる。

3 学校の生活では…

入学後の登校時刻は、年間を通して午前8時～8時15分です。（教室に入っている。）下校時刻は、5時間授業でおおむね14時30分ですが、行事等により、異なることもあります。

【学校で過ごす時間】

(2024年度)

	時刻	月	火	水	木	金
	8:00 8:15	登校				
	8:20 8:25	朝の会	朝の会	朝の会	朝の会	朝の会
1	8:35 9:20	生活	図工	国語	国語	国語
2	9:25 10:10	生活	図工	国語	国語(図書)	体育
中休み						
3	10:35 11:20	体育	国語	音楽	体育	国語
4	11:25 12:10	算数	算数	算数	道徳	音楽
(給食・清掃・昼休み・全校昼会・児童集会)						
5	13:40 14:25	国語	国語	/	生活	算数
下校		帰りの会 14:40	帰りの会 14:40	帰りの会 13:10	帰りの会 14:40	帰りの会 14:40

※2025年度はこのとおりではありませんが、参考にしてください。

※2025年度は月曜日も4時間授業になる予定です。

1 放課後の遊び(月～金)・・・「まちとも(まちわん)」という時間があります。

(監視員あり)全員が登録します。

2 放課後の生活・・・学童クラブ(町田第一小学校内)

(1) **通学服**は、華美になりすぎず、着脱が楽なもの。ポケットがあるもの。

- ・体育や身体測定など、着替える機会が多いです。
- ・脱いだものは、自分でたためるようにしておいてください。

(2) **ハンカチ**は必ず身に付ける。

(3) **靴**は左右が区別でき、そろえて靴箱に入れる。

(4) 必要でないものは、学校には持ってこない。



(5) **食事(給食)**について

はしの使い方、スプーンの持ち方、食べ方等のマナーを身に付けておく。

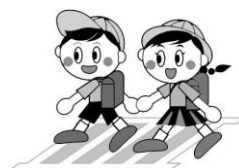
4月中旬から給食が始まります。給食を通して育てられるものは、「食事のマナー」「正しい栄養の取り方」「楽しい会話」「食事の大切さ」などがありますが、重要なことは**食べるのが楽しい**と感じられることです。

(6) **トイレ**の使い方

トイレットペーパーの使い方、水をきちんと流すこと、手を洗うことなどがしっかりできる。学校のトイレは、洋式の水洗トイレです。

(校外学習で和式のトイレも使用しますので、練習しておいてください。)

登下校	① 交通ルール や 通学路 を守って、安全に登下校しましょう。 ② 学校へは、決められた時間に登校しましょう。(8:00~8:15) ③ 気持ちのいい あいさつ をしましょう。 ④ 登下校は、校庭の 希望の道(黄線内) を歩きましょう。 ⑤ 朝、 忘れ物 をしても、家に取りに帰ることはできません。 ⑥ 遅刻、早退 の時は、家の人と一緒に登下校しましょう。 ⑦ 下校後は、寄り道をしないで家にまっすぐ帰りましょう。									
	学校生活	① チャイム で、授業のはじめと終わりを知らせます。学習の準備や教室移動をしておきましょう。 ② 朝の会 は8時20分からはじめられるように準備をしておきましょう。 ③ 廊下 や 階段 は、右側を静かに歩きましょう。 ④ トイレ は、休み時間に行っておきましょう。 ⑤ ベランダ に出るときは、先生の許可がいります。								
		持ち物	① 自分の持ち物には、すべて 記名 しましょう。 ② 学習に関係のないものは、持ってこないようにしましょう。 (unnecessary なものを持ってきたときは、学校で預かり、家の人に返します。) ③ 水筒は年間を通して持ってきてよいです。中身は水、お茶、経口補水液、スポーツドリンクです。							
			服装	① 清潔で運動しやすい 服装 をしましょう。 ② 登校したら、ジャンパーやコートは脱ぎましょう。(手袋、マフラー、ネックウォーマー等もとる。) ③ 体育の時は、体育用の服に着替えます。体育シャツはズボンの中に入れます。上着を着る場合は、フードや装飾がないトレーナーです。 ④ ポシエットは、引っかかると危ないので、使いません。						
				休み時間の過ごし方	校庭	① 校庭の砂のところで遊びましょう。(スロープや希望の道では遊びません) ② 遊具裏や絵具の近くは走らずに歩きましょう。 ③ ボールはけてはいけません。				
		体育館				① 使える時間を確認し、先生と一緒に使いましょ う。 ② 体育館での約束を守って遊びましょう。 ・フロアーだけ使えます。ボールをけてはいけ ません。 ・遊びに使った道具は、もとの所に戻しましょう。				
	教室				③ 教室 や 図書室 では、静かに過ごしましょう。 ④ 特別教室 (図工室、理科室、音楽室など)は、先生の許可があったら、入ることができます。 ⑤ 保健室 に行くときは、先生に伝えてから行きましょう。 ⑥ 雨の日・外 や 体育館 に行けない日に持ってきていいものは、学年で決めます。					
放課後		① 放課後、校庭で遊びたいときは くまちとも に参加しましょう。 ② 自転車 は、3年生の自転車教室の後、一人で乗ることができます。 ③ 自転車で学校に来ることはできません。 ④ 下校後、忘れた物を取りに来ないようにしましょう。やむを得ず校内に入るときは、 職員室で用件 を伝え ましょう。 ⑤ 下校後、習い事に行くときは、一度家に帰ってから行きましょう。 ⑥ 繁華街(ゲームセンター、店、レジャー施設)に子どもだけで行ってはいけません。								



	月	火	水	木	金
中	4	1	3	5	6
昼	ひ	2			

2 保護者へお願い(学校への連絡など)

学校では、お子様一人一人の安全や健康を第一に考えています。そのために、欠席や遅刻などの連絡は大変重要になってきます。

ご面倒とは存じますが、以下の点についてご協力ください。

(1) 緊急連絡先の確認

- ・保護者名、住所、電話番号、緊急連絡先などを把握するため、必要事項を記入する「**児童指導資料**」を本日配付しました。入学後、病気やけがなどで緊急にご家庭に連絡する場合に備え必要な情報なので、自宅や家族の携帯電話、勤務先の連絡、また、近隣の親戚の電話番号など確認しておいてください。

(2) 遅刻、早退、欠席届について

- ・欠席の場合は、8：15までに連絡アプリ「tetoru」で入力、送信してください。
(電話での連絡はできるだけ控えてください。)

TEL 042-722-3105

- ・遅刻のときは、安全のため保護者が付き添い、担任に引き渡してください。
- ・早退のときも、安全のため保護者のお迎えをお願いします。担任から引き渡します。

(3) 入学の取り消し

- ・町田第一小学校で就学時健康診断を受けた児童で、転居・私立小学校入学などの理由で本校に入学できなくなったときには、速やかに町田第一小学校へご連絡ください。
- ・なお、不明な点がありましたら、遠慮なくおたずねください。

(窓口は副校長)

3 学用品の準備について

1 ご家庭で用意するもの

- 通学用靴(ランドセルやリュック型の靴など両手が自由になるもの)
- ふでばこ…カンペンやポーチ型でないもの
- 消しゴム(遊びの要素が少ないシンプルなもの) えんぴつ5本(2B)・赤えんぴつ1本
- 色えんぴつ(12色) 下じき(A4サイズ)
- はさみ(キャップ付) ねんど板
- セロハンテープ(小)
- 上ばき 上ばき袋
- 防災頭巾とカバー…いすの背もたれの外側に頭巾が収納されるものがよい。
不燃性のもの。(椅子の横幅は37cm)
- 体育着…上衣は白色、下衣はハーフパンツ型の紺色が標準。
- 体育着袋 赤白帽
- 給食用ランチョンマット(27cm×35cmより大きなもの) ランチョンマット袋
- マスク(給食用)
- 手提げ袋(布製、絵本などを入れます。記名は内側にお願いします。)



【お願い】

① 全ての文房具について

- ・キラキラした飾りなどがついていない、**シンプルなもの(無地)**をご用意ください。
- ・幼稚園、保育園で使っていたものがあれば、そちらをご活用ください。

② 袋について

- ・上ばき、体育着、ランチョンマット、それぞれ専用の袋をご用意する際、**袋のひもが長すぎないもの**をお選びください。(上ばき袋のひもが太いと、フックからすぐに落ちてしまいます。)

③ 記名について

- ・**全てのものに必ず記名**をしてください。(学用品、身に付けるもの)
- ・登下校中の防犯のため、手提げ袋などは内側に記名してください。

2 学校で一括購入するもの（入学後、集金させていただきます。）

- 道具箱 ○国語・算数ノート ○連絡袋
- ねんど ○のり ○クレヨン

3 寄付・贈与されるもの

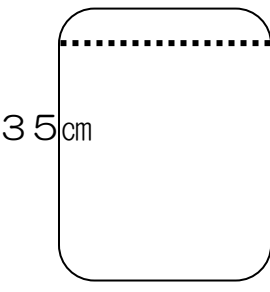
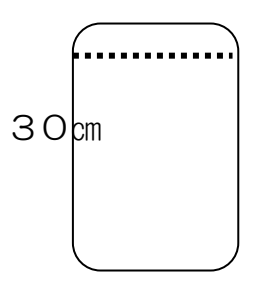
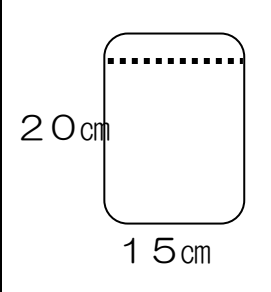
- 教科書（国から） ○ランドセルカバー、防犯ブザー（市から）
- 連絡帳・自由帳・油性の名前ペン（本校PTAから）

4 その他

① 入学後、用意していただくもの・・・担任から、指示があります。

- ◇鍵盤ハーモニカ ◇絵の具セット ◇水着

②各種袋の大きさのめやす

② 体育着袋	②上ばき袋	③ランチョンマット袋	
 <p>35cm 30cm</p>	 <p>30cm 20cm</p>	 <p>20cm 15cm</p>	<p>○紐は、あまり太くないものにしてください。</p> <p>○紐は、袋が開くくらいの長さにしてください。</p>

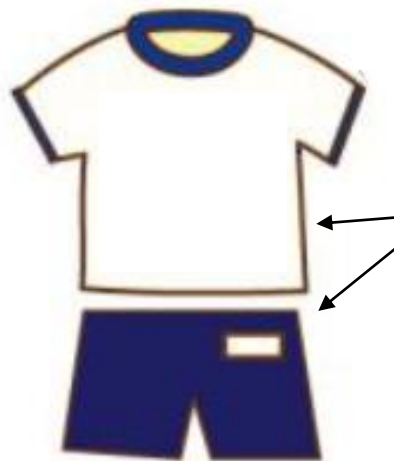
③ 記名の仕方について

上ばき

体育着



甲とかかとはっきり分かるように名前を書く。



上衣、下衣ともに、服の内側に付いているタグに必ず名前を書く。

4 登下校の安全、通学路について

(1) 安全な道と交通ルール

- ・学校では、安全でわかりやすい道を通学路と決めている。(地図参照)
- ・登下校時は必ずその道を通る。

入学前に、親子いっしょに歩き、通学路の道順と所要時間を調べておきましょう。
(できれば悪天候の時も、傘をさして歩く練習をしておくといいです。)

- ・交通ルールを身につける。

- ◇右側通行する。
- ◇飛び出しは絶対にしない。
- ◇正しく信号を見、左右の確認をしながら、手を上げて道路の横断をする。
- ◇通学路の途中の交通標識や、注意する箇所など確認しておく。

(2) 登下校について

- ・兄姉のいる児童や近所に本校児童がいる場合には、なるべく一緒に登校する。
- ・下校時刻は学年によって違うので、一人でも下校できるようにする。
- ・下校方面ごとに目印としてリボンを渡すので通学帽に付ける。

- ① あけぼの病院、市民病院方面・・・**赤**
- ② あけぼの方面、町一中方面・・・**ピンク**
- ③ 中町第2庁舎、天忠方面・・・**黄色**
- ④ 派出所、税務署、三和方面・・・**水色**
- ⑤ 派出所、中央橋、中央図書館方面・・・**緑**

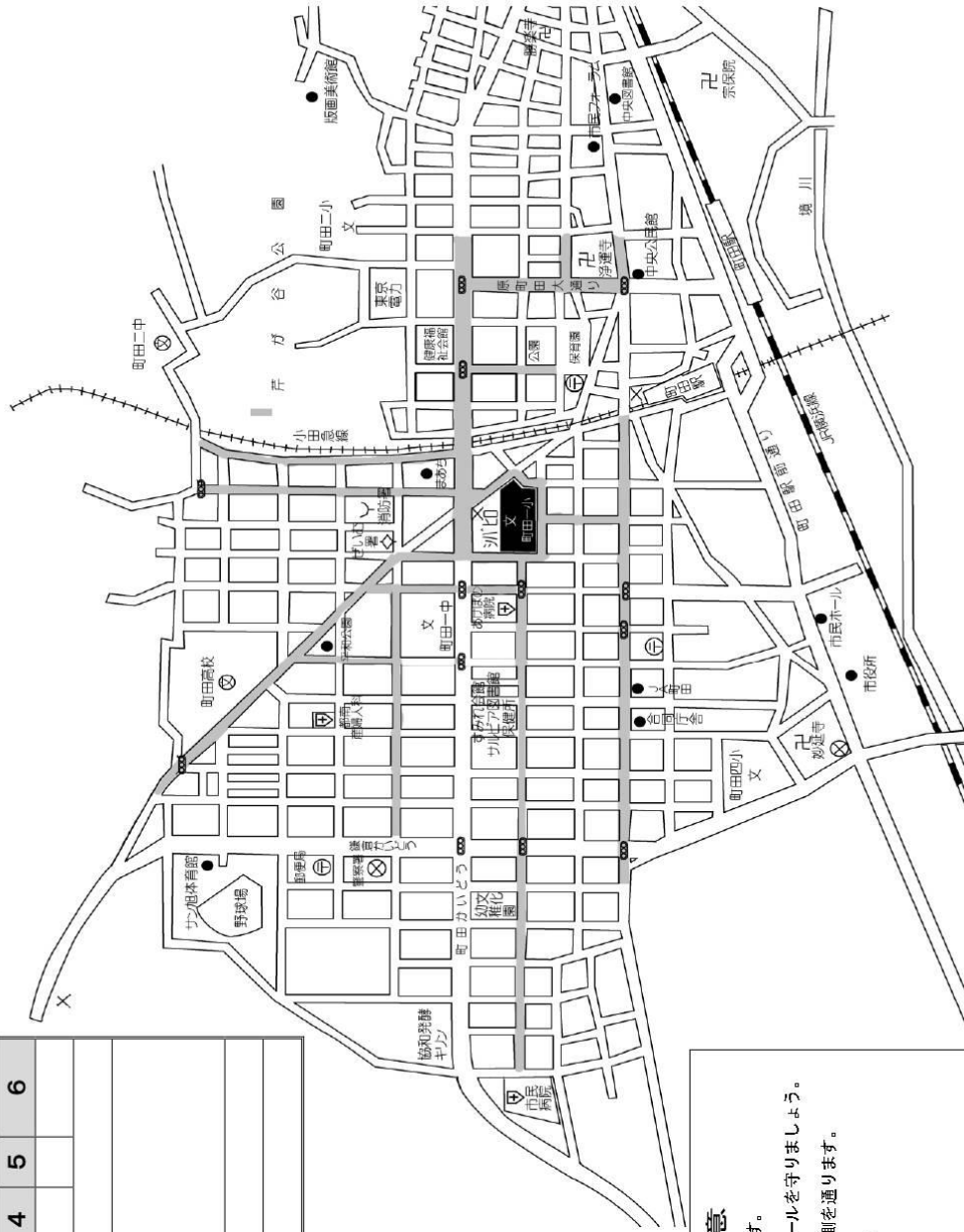
学童クラブに通う場合は、**白**も付けてください。

リボンは封筒の中に入っています。入学式にお渡しする交通安全ワッペンの安全ピンに結んでください。

町田第一小学校学区・通学路

町田第一小学校周辺地図 令和5年度改訂

学年組	1	2	3	4	5	6
児童氏名						
住所 (マンション名まで 詳しく)	町田市					
電話番号						
保護者氏名						



歩行上の注意

- 1 自宅から近い通学路に出て、登校します。
- 2 右側を歩く、信号を守るなど、交通ルールを守りましょう。
- 3 路側帯、ガードレールがある道は、内側を走ります。
- 4 急な飛び出し、向き替えは、危険です。
- 5 踏切は、通りません。

※茶線が通学路です。

5 学校保健について

1. 就学時健康診断の結果より

- ・予防接種で未接種がある場合は、入学前に済ませておきましょう。
特に、麻しん（はしか）風しんワクチンは、必ず2回接種を済ませていただくようお願いいたします。
- ・むし歯等所見を受けた場合は、入学前に受診をお済ませください。

2. 朝の健康観察をお願いします。

微熱がある、寝起きが悪い、食欲がない、顔色が優れない等、いつもとちがった様子の場合は、登校は控えご自宅で様子を見ていただくようお願いいたします。

3. 基本的な生活習慣および体の清潔

- ①早寝、早起き、朝ご飯の生活のリズムを定着させましょう。
- ②朝の排便を習慣化させましょう。
- ③毎日、朝洗顔をし、夜はお風呂で体をきれいにしましょう。
- ④食後に歯をみがきましょう。
- ⑤食事の前、外出や外遊びの後、トイレの後などは、石けんで手を洗いましょう
- ⑥つめは短く切りましょう。
- ⑦毎日、清潔なハンカチ、ティッシュを身に付けましょう。

4. 学校で体調が悪くなった場合

保健室で休養しても回復しない場合は、保護者の方の携帯もしくはご勤務先に、お迎えのご連絡をさせていただきます。（休養時間は1時間を目安としています。）

5. けがについて

- ①学校でのけがの手当ては、応急手当となり、病院へ受診するまで、もしくは家へ帰るまでの処置で、治療とは異なります。また、ご家庭や学童でのけがの手当て、継続的なけがの手当てはできません。
- ②医師の診断や治療が必要と判断した場合は、ご連絡をさせていただきます。保険証をご準備の上、ご来校ください。（症状によっては医療機関でお待ち合わせとなります。）
- ③ご家庭で様子を見ていただきたい時は、担任や養護教諭から連絡帳や電話でご連絡をすることがあります。
- ④どのようなけがでも経過を観察することが大切です。お子様のけがにつきましては、治癒するまで経過の観察や通院治療をお願いいたします。

6. 日本スポーツ振興センター

学校管理下でのけがにつきましては、災害共済給付制度が適用されます。詳しくは、「災害共済給付制度のあらまし」をご覧ください。

7. 健康調査票、学校生活管理指導表について

学校生活を送るにあたって、お子様の心身の健康面のことで、注意することやご心配なことがありましたらご記入ください。特に、**心臓病、腎臓病、けいれん体質、喘息、アレルギー体質**等がございましたら、詳しくご記入ください。病気の状態によっては、**学校生活管理指導表（主治医記入）**のご提出をお願いすることがあります。（主治医の指示のもとに、学校生活で配慮をいたします。）定期的な検査や診察後に変更があった場合は、保健室までお知らせください。

また、緊急時の連絡先、携帯番号、勤務先等、**日中いつでも連絡がとれるところ**を必ずご記入ください。また、連絡先に変更があった時は、担任までご連絡ください。

8. 「学校において予防すべき感染症」について

学校保健安全法に基づき「学校において予防すべき感染症」に罹患した場合は、学校長の判断により、出席停止とすることが義務付けられています。出席停止後、登校を再開する場合は、各種「登校許可証」の提出が必要になります。

町田市では以下の疾病については、登校時に医師が証明した「登校許可証」の提出が必要になります。

百日咳、麻疹（はしか）、流行性耳下腺炎（おたふくかぜ）、風疹、水痘（水ぼうそう）、咽頭結膜熱（プール熱）、結核、髄膜炎菌性髄膜炎、流行性角結膜炎、急性出血性結膜炎、溶連菌感染症

・新型コロナウイルス感染症関連

⇒「新型コロナウイルス感染症関連による登校届」（保護者記入）

・インフルエンザ⇒「インフルエンザ罹患・登校届」（保護者記入）

・上記以外の感染症（感染性胃腸炎、マイコプラズマ感染症、手足口病等）

⇒「感染症罹患・登校届」（保護者記入）

9. 健康診断について

例年、4～6月にかけて、定期健康診断が行われます。（身長・体重、視力、聴力、内科、眼科、歯科、耳鼻科、心電図、尿検査、結核検診）事前アンケートや調査票など、健診時に必要となる書類をご記入いただきます。記入もれや提出忘れにご注意ください。なお、内科、眼科、耳鼻科健診につきましては、プール前健康診断を兼ねております。健診後、「結果のお知らせ」を受け取った場合は、水泳指導開始前までに受診をお済ませください。

10. その他

小学生は、身体的接触の多い遊びを好む時期です。また大勢の人間と一緒に集団生活をしています。動きやすく、安全な服装や髪型にしてあげてください。

また、低学年ではおもしろもあります。新しいパンツに替えますので、同じサイズの新しいものを返却してください。その他の衣類等は洗ってご返却ください。

6 学校給食について

1.はじめに

学校給食は、単にお昼を食べるのではなく、文部科学省や東京都の基準である栄養量を考慮して学童期にふさわしい食事、食育の生きた教材として提供しています。学校給食の目標は下記のような内容になっています。

《学校給食の目標》

- ・適切な栄養の摂取による健康の保持増進を図ること
- ・日常生活における食事について正しい理解を深め、健全な食生活を営むことができる判断力を培い、及び望ましい食習慣を養うこと
- ・学校生活を豊かにし、明るい社交性及び共同の精神を養うこと
- ・食生活が自然の恩恵の上に成り立つものであることについての理解を深め、生命及び自然を尊重する精神並びに環境保全に寄与する態度を養うこと
- ・食生活が食にかかわる人々の様々な活動に支えられていることについて理解を深め、勤労を重んずる態度を養うこと
- ・我が国や各地域の優れた伝統的な食文化についての理解を深めること
- ・食料の生産、流通及び消費について、正しい理解に導くこと

2.本校の特色

(1) 食事の内容 (安全なもの、自然なもの、手づくりのものを取り入れた食事に)

- ・疑わしい食品添加物のはいっていないものを選んで使っています。
- ・化学調味料は使わず、天然のだしを使用しています。
- ・旬の食材や、季節感のある献立、行事食や郷土料理などを取り入れ、手作りでおいしい給食をめざしています。
- ・ピーナッツ・くるみ・アーモンド・カシューナッツ・キウイ・バナナ・そば・いくらを使用しません。(町田市として)
- ・果物・ミニトマト以外は75度以上の加熱調理を徹底しています。
- ・リクエスト給食やセレクトドリンクを行っています。

(2) 食器について

- ・PEN樹脂食器3点セット(2019年9月より)、トレー、箸(京華木)・スプーン・フォークを使用しています。

3. ご家庭で用意していただくものとお願ひ

- ・1年生は、**4月中旬**より給食を開始します。
- ・以下を各自でご用意ください。



- ☆**布製のランチョンマット** トレー（27×35cm）より大きいもの
- ☆**子ども用マスク**（マスクのゴムが伸びていることがあります。時々点検をお願いします。）
- ☆**手ふき用タオル**
- ☆**紐つき袋（巾着）** タオル・ランチョンマット・マスクをいれます。

- ・**給食当番用白衣**は、学校で用意いたします。給食当番になった時の週末日に白衣・帽子・給食袋を持ち帰ります。洗濯、アイロンがけ（消毒のため）をして、翌週の月曜日に持たせてください。（ボタン、給食袋の紐切れなどがありましたら修繕していただけると助かります。）
- ・朝ごはんをしっかりと食べさせてから登校させてください。
- ・**給食時間**は、手洗い、グループ作り、運搬、配膳、食事、あとかたづけを含めて**45分間**です。ご家庭でも食事の準備、かたづけなどの手伝いを積極的に行わせてください。また、かんきつ類は皮ごと出ます。皮をむいて食べる練習をしていただけると助かります。
- ・献立表を前月末に配付します。ご確認いただき、食べたことのない食材がありましたら、ご家庭で一度食べさせてみてください。

4. 給食における食物アレルギー対応について

町田市では、学校の諸事情を考慮しながら、安全に食物アレルギー対応給食の提供を目指すことが望まれるとし、「小学校給食における食物アレルギー対応の手引き」をもとに、以下の通りに対応を進めております。

- (1) 「**学校給食食物アレルギー対応申出書**」をご記入いただき、提出していただきます。（就学時検診にて提出していただきました。）
- (2) 学校生活での食物アレルギー対応を希望される方、エピペンを携帯される方には「**学校生活管理指導表**（アレルギー疾患用）」を毎年提出していただきます。（食物アレルギーの根拠や症状について、医師に診断と指導内容を記入していただいたもの）
- (3) 「学校生活管理指導表」を基に学校で給食開始より前に毎年「**個別面談**」を実施し、

対応内容を決定させていただきます。なお、安全確保の観点からご希望に添えない決定となる場合も考えられますが、ご理解いただきますようお願いいたします。

①詳細な献立表の交付

* 毎月、献立の詳細な内容（除去すべき原因食物がわかるようにしたもの）を交付する。

②除去食

- * 食物アレルギーの原因食物を調理の過程で除去して給食を提供すること。
- * 飲用牛乳の提供を取りやめることも除去の一つと捉えます。
- * 学校で定めた食品の除去。
- * 献立の詳細な内容（除去すべき原因食物がわかるようにしたもの）を交付し、毎月のメニューをアレルギー対応同意書にて学校側と確認する。
- * アレルギーのある給食を「食べる、食べない、家から持参する」を決定します。

③弁当持参

アレルギーの原因食物が多岐にわたる場合、又は極微量でも重篤なアレルギー症状（アナフィラキシー）を引き起こす等、調理の過程で除去が困難な場合に、家庭から弁当を持参していただきます。

* 1食分の弁当を持参の場合と、給食の一部にあたるものを持参する場合があります。

(4) 個別面談後、上記の対応について決定します。

5. 毎月の給食費について

給食費は2025年1月より無償化となりましたが、以下の手続きが必要です。詳細は町田市教育委員会から自宅へ郵送された封筒に入っている「町田市学校給食および学校教材等に関する手続きのお願いについて」をご覧ください。

(1) 必要な手続き

手続き内容	申込み方法		期限
「学校給食」・ 「学校教材等」 の利用申込み	オンラインで申込み		2025年2月28日
	* 紙での申込みをご希望の方には、入学説明会でお渡しますので、学校へお申し出ください。		
「学校教材等」 の口座振替の 申込み	どちらか 選択	オンライン (対応金融機関は郵送された文書参照)	2025年2月28日
		申込書を記入し、 金融機関へ提出	2025年1月24日

7 教材費引き落とし手続きについて

ワークテストや漢字ドリル等の学校教材等は、教育活動の充実・発展のために必要となります。学校教材等の費用は、保護者の方にご負担いただいております。町田市では、学校教材等の費用を市が管理しています。よって、学校給食と同様に学校教材等の申し込み手続きが必要となります。手続き書類と詳細につきましては、町田市より各ご家庭に郵送されますので、そちらをご覧ください。なお、お手続きをお願いします。

内容や金額等は、新年度が始まってからのお知らせとなりますが、参考までに、今年度の負担額を次ページにお知らせします。

○主要な年間負担額、スケジュール（2024年度実績のため、2025年度負担額の目安としてください。）

学年	4月		5月		6月		7月		8月		9月	
	内容	金額	内容	金額	内容	金額	内容	金額	内容	金額	内容	金額
1年生											公会計対象教材等	9,920円

※公会計対象教材等：教材、日帰り校外学習、ホール使用料、調理実習などの費用。

※上記費用のほか、各家庭の状況により購入するものとして、防災頭巾とカバナー・体育着・上履き等・水着・絵具セット・鍵盤ハーモニカ等 があります。

7 ひまわり学級について

○ひまわり学級 1 組

通常の学級での集団一斉学習に参加するのが難しく、個別に特別な支援を必要とする児童に対して、その特性に応じた学習や指導を行います。

・学習について

学習や生活の時程は、通常の学級と同じですが、国語、算数、体育、音楽、図工などの各教科と併せて「日常生活の指導」や「生活単元」の学習を行います。

・交流について

年度初めに同じ学年の交流先の学級（交流学級）が決まります。学年の行事（運動会の出し物、遠足など）と一緒に参加したり、個々の状況に応じて学習などの交流を行ったりしています。

○ひまわり学級 2 組

知的障がいがなく、自閉スペクトラム症(ASD)の診断を受けた児童が対象です。意思の疎通・対人関係の形成または社会生活の適応についての困難さがある児童に個々の特性や状態に応じて学習や生活の指導を行います。

・学習について

基本、当該学年と同じ学習内容を行います。コミュニケーションや情緒の安定に関することを自立活動の授業を通して学びます。

※児童の実態により、当該学年と同じ学習が難しい場合は弾力的に学習内容を指導する場合があります。

・交流について

児童の実態に応じて、交流学級と授業や学校の行事で交流を図ります。自立活動等で身に付けた対人関係に関する能力が、集団や環境が変わった中でどのように対応できるかを学びます。

8 PTAの活動について

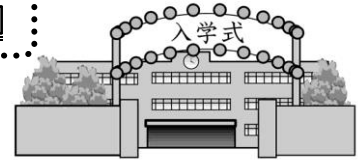
PTA(Parent-Teacher Association)は、各学校で保護者と教職員により組織されています。

町田第一小学校でも、PTAは任意団体ですが、本部役員を中心に様々な委員会があり、子ども達の教育活動を支援したり、保護者同士の交流を深めたりするような活動を行っています。保護者の皆様には、ご理解とご協力をお願いいたします。詳しくは、入学式の時に資料が配布されます。

9 入学式のご案内

1 日時 4月7日(月) 午前10時20分～11時
下校は、12時頃です。

2 受付 午前9時40分～10時 [必ず厳守願います]



3 持ち物

- | | | |
|---|-------------------------------------|------------------------|
| 【市役所から送付されたもの】 | <input type="checkbox"/> 就学通知書 | } まとめて提出用封筒に入れて、受付で提出。 |
| 【入学説明会時に配布したもの】・・・受付に提出 | <input type="checkbox"/> 通学路地図 | |
| <input type="checkbox"/> 児童指導資料 | | |
| <input type="checkbox"/> 健康調査票 | | |
| <input type="checkbox"/> 個人情報の取り扱いに関する同意書 | | |
| 【その他】 | | |
| <input type="checkbox"/> 通学用靴(ランドセルまたはそれに準ずるもの) | <input type="checkbox"/> 黄色い帽子 | |
| <input type="checkbox"/> 上ばき(児童・保護者用) | <input type="checkbox"/> 上ばき入れ(児童用) | |
| <input type="checkbox"/> 下ばき入れ(保護者用) | <input type="checkbox"/> 学用品を持ち帰る袋 | |
| <input type="checkbox"/> 黒の油性ペン(組・名前を書くため) | | |

4 入学式当日の順序

- (1) 受付前で学級名簿をお渡しします。それによってお子さんの学級を確認し、その学級の受付に**提出書類が入った封筒**をご提出ください。
(封筒に健康チェック欄があります。ご記入の上、受付にお並びください。)
- (2) 受付が済み次第、お子様は、上級生が各教室にご案内します。
保護者の方は、体育館へ行きます。(各ご家庭2名まで)
- (3) 体育館では、各クラスの表示がある保護者席に座り、式が始まるのをお待ちください。
- (4) 式の終了後、お子様は体育館で記念写真を撮ります。保護者の方は、各教室へ移動してください。翌日からの学校生活についての話があります。
- (5) 写真撮影後、お子さんは教室へ移動します。呼名や教科書・お祝いの品の受け取り、担任の話などがあり、12時ごろ、下校予定です。

※式場の広さの関係で、入学式の参列は、各ご家庭2名までとさせていただきます。

※当日、欠席、遅刻の場合は、午前9時20分までに 学校にご連絡ください。