

## 2026年度町田市立町田第三小学校学校いじめ防止基本方針

「いじめ防止対策推進法」及び、「町田市いじめ防止基本方針（2026年1月改定）」を受け、次のように本校の「学校いじめ防止基本方針」及び本校におけるいじめ防止の具体的な取組、組織を定めるものとする。

### I いじめ防止等における基本理念

どんな理由があっても、人を苦しめる「いじめ」を絶対にしてはならない。させてもならない。町三小の教職員は一人一人が児童全員を育てていく意識をもち、普段から力強い協力体制を築く。いじめの未然防止、いじめの起きにくい風土づくりを目指して、全ての児童が参加できる分かる授業づくりや体験的な活動、交流活動に取り組んでいく。

### II 学校におけるいじめ防止等に関する取組

#### 1 いじめを「防ぐ」（未然防止）

教職員が、いじめの定義について十分に理解したうえで、児童・生徒に「いじめは決して許されない」ことへの理解を促す。

#### 〈具体的な学校の取組〉

##### (1) 「いじめに関する授業」の年間3回以上実施

児童の豊かな情操や道徳心、自分の存在と他者の存在を等しく認め、互いの人格を尊重する態度など、心の通う人間関係を構築する能力の素地を養うために、すべての学級で「いじめに関する授業」を年間3回以上実施する。

##### (2) 心の教育の推進

全ての児童・生徒が安心でき、自己肯定感や自己有用感を育み、学校生活において充実感のもてる学校づくり、授業を行う。また、いじめの背景にあるストレス等の要因に着目し、児童・生徒が自分の心と向き合い、ストレスに適切に対処できる力を育む。

- ① 道徳授業地区公開講座の充実（6月）
- ② 学級活動にて「NHK for school」の活用
- ③ スクールカウンセラーを活用した相談体制の強化

##### (3) 体験的な活動・交流活動の重視

子供たちが自分と向き合い、他者、社会、自然との関わりの中で、生命に対する畏敬の念、感動する心、共に生きる心などの大切さに気付き、体得できるよう体験的な活動や交流活動を取り入れる。

- ① 異学年交流活動「たてわり班活動」（年間9回）
- ② 委員会活動「あいさつ運動」（年間3回、設定する）

## 2 いじめに「気付く」（早期発見）

いじめの早期発見・早期対応のために、日頃から教職員と子どもたちとの信頼関係の構築に努める。いじめは、教職員や大人が気づきにくい場面で発生し、潜在化しやすいことを認識し、いじめを見逃さずに、組織的に解決する。

### 〈具体的な学校の取組〉

#### (1) 身近にいる大人や相談機関に相談できる体制づくり

児童・生徒が、不安や悩み等について、身近にいる大人や相談機関等に伝えたり相談したりできる環境づくりを行う。

- ① 相談体制の充実・気軽に相談できる雰囲気づくり
- ② 相談窓口の紹介
- ③ 三者面談、二者面談の充実
- ④ スクールサインとその利用方法の周知・徹底

#### (2) いじめの兆候を見逃さない体制づくり

児童・生徒の些細な変化や兆候であっても、いじめではないかという疑いをもって、的確に関わり、いじめを隠したり軽視したりすることなく積極的にいじめを認知する。

- ① 子供の普段の様子からの人間関係の把握
- ② 担任による児童への積極的な声かけ・服装・持ち物・身体の様子・掲示物への落書き点検
- ③ 「心のアンケート」の毎月実施と実施後の教員間、家庭との情報共有
- ④ 週1回の生活指導夕会の実施

#### (3) 「学校いじめ対応チーム」の組織的な対応

- ① 年3回の校内研修（4月、6月、11月）の実施
- ② 月1回の「学校いじめ対応チーム定例会」の実施

## 3 いじめから「守る」（早期対応）

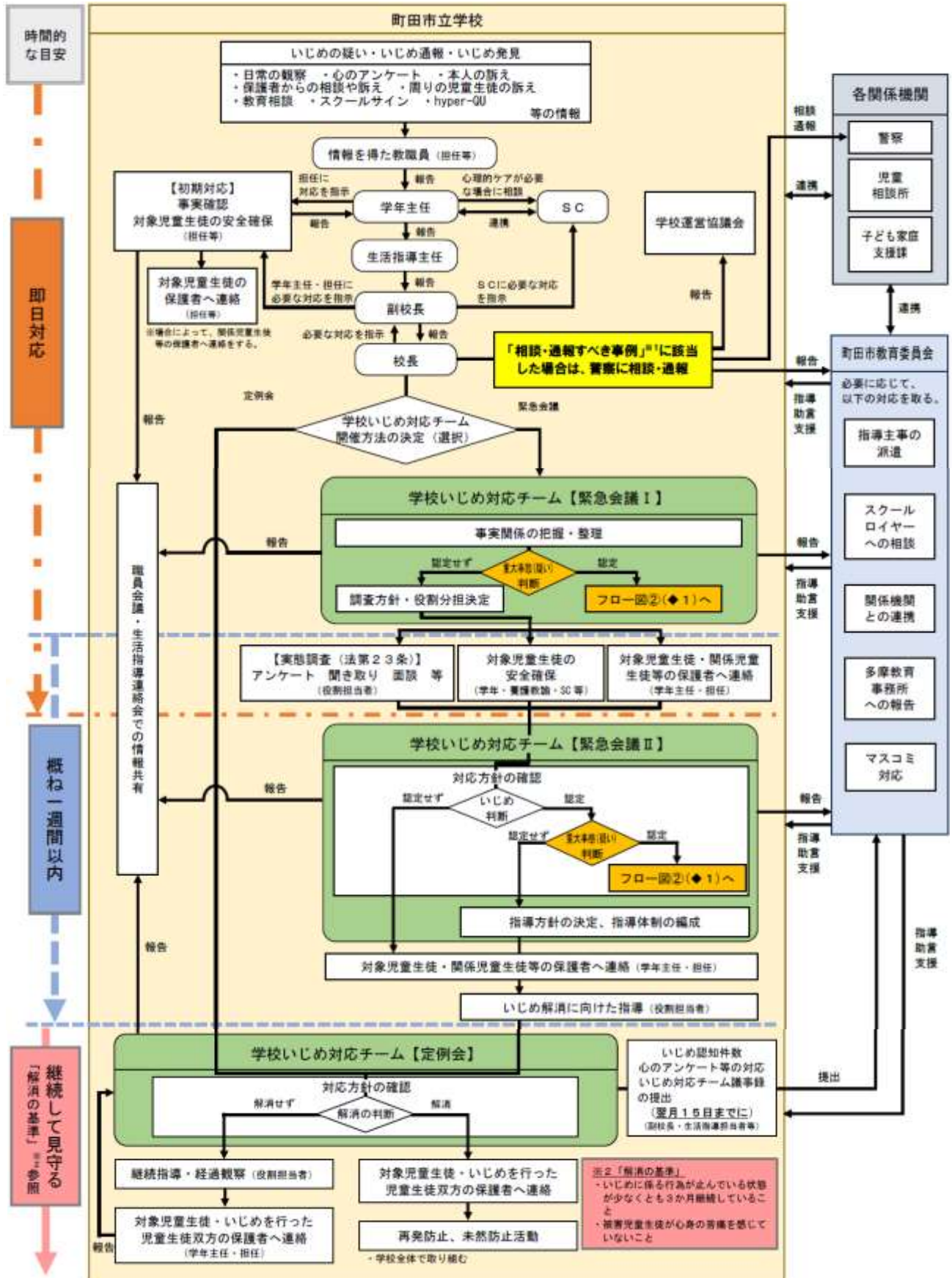
「いじめはどの学校でもどの児童・生徒にも起こり得る」との認識の下、学校いじめ対応チームを中心として組織的に対応する。教職員は、ささいな兆候や懸念、児童・生徒からの訴えを、抱え込まずに、又は対応不要であると個人で判断せずに、直ちに全て学校いじめ対応チームに報告・相談し、学校の組織的な対応につなげる。

### 〈具体的な学校の取組〉

- ① 学校いじめ対応チームの臨時招集と方針の決定
- ② いじめを受けた児童を徹底して守り通すことが必要であり、合わせて、事情や心情を聴取し、いじめを受けた児童の状態に合わせた継続的なケア
- ③ いじめを行った児童の指導

### Ⅲ いじめ対応の具体的な取組と流れ

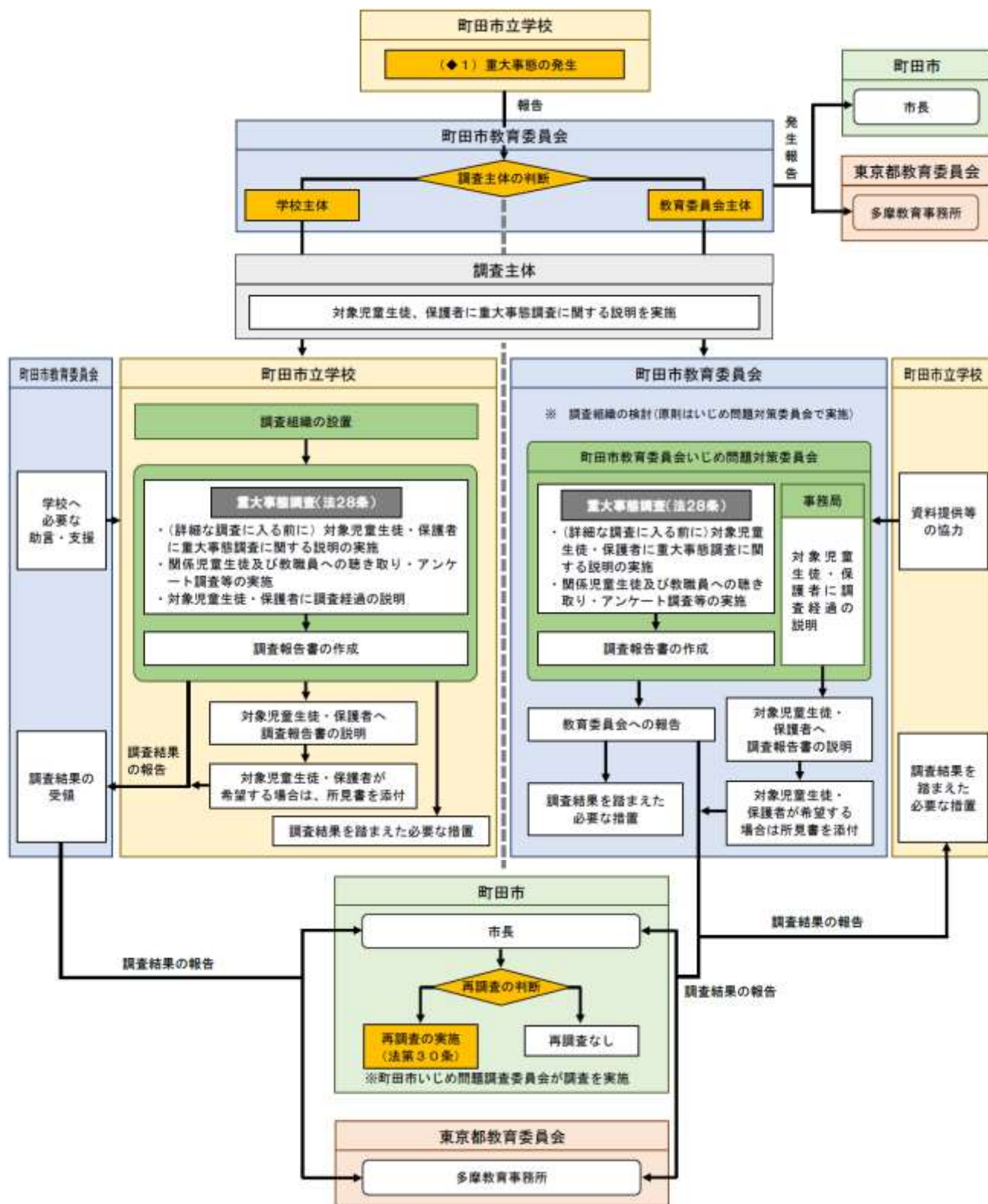
フロー図①「いじめ事案発生の組織的な対応の流れ」



※1 相談・通報すべき事例 (令和5年2月7日付、4文科初第212号「いじめ問題への的確な対応に向けた警察との連携等の促進について」(通知) 文科科学省)

<p><b>悪行</b> ゲームや悪ふざけと称して、繰り返し同級生を殴ったりけったりする。無理やりスボンを取がす。</p> <p><b>悪言</b> 感情を抑え切れずに、ハサミやカッター等の刃物で同級生を切り付けてけがをさせる。</p> <p><b>強制わいせつ</b> 断れば危害を加えると脅し、性器や胸、お尻を触る。</p> <p><b>盗撮</b> 断れば危害を加えると脅し、現金を巻き上げる、オンラインゲームのアイテムを購入させる。</p> <p><b>盗取</b> 靴や体操服、教科書等の所持品を盗む。財布から現金を盗む。</p> <p><b>器物損壊等</b> 自転車を壊す。制服をカッターで切り裂く。</p> <p><b>強要</b> 度胸試しやゲームと称して、無理やり危険な行為や苦痛に感じる行為をさせる。</p> <p><b>脅迫</b> 本人の裸などが写った写真、動画をインターネット上で拡散すると脅す。</p>	<p><b>自殺願望</b> 同級生に対して「死ぬ」と言って脅し、その同級生が自殺を決意して自殺した。(自殺を企図した場合を含む)</p> <p><b>名誉棄損、侮辱</b> 特定の人物を誹謗中傷するため、インターネット上に実名を挙げて、身体的な特徴を指摘し、気持ち悪い、不潔など悪口を書く。</p> <p><b>児童ポルノ提供等</b> 同級生に対して、スマートフォンで自身の性器や下着姿などの写真、動画を撮影して送るよう指示し、自己のスマートフォンに送らせる。同級生の裸の写真、動画を友達一人に送信して提供する。同級生の裸の写真、動画をSNS上のグループに送信して多数の者に提供する。友達から送られてきた児童ポルノの写真、動画を性的好奇心を満たす目的でスマートフォン等に保存する。</p> <p><b>私事性的画像記録提供(リベンジポルノ)</b> 元交際相手と別れた腹いせに性的な写真、動画をインターネット上に公表する。</p>
--	---

フロー図②「いじめ重大事態発生時の対応の流れ」



## ○いじめが発見されたときの対応の流れ

初期対応の流れ	取 組
<p>1 いじめの発見・認知</p> <p>2 報告（5W1Hを正確に） 「誰が」「いつ」「どこで」 「誰と」「何をした」 「どのように」</p>	<p>○学級担任、教職員による観察</p> <p>○子ども・保護者の訴え</p> <p>○「心のアンケート」</p> <p>○教育相談</p> <p>○外部からの情報</p> <p>○発見者及び認知者は、直ちに生活指導主任、該当学年主任、校長・副校長に報告</p>
<p>3 事実確認と情報整理及び関係保護者への連絡・説明</p> <p>※ 訴えには、 「あなたを全力で守る」 「お子さんを全力あげて守る」と伝える。</p>	<p>○いじめの態様の把握・教育委員会へ第一報</p> <p>○当該の子ども、関係者からの聞き取り</p> <p>□話しやすい人や場所等の配慮</p> <p>□複数の教職員で聞き取り</p> <p>□情報提供者の秘密を守る</p> <p>○関係保護者へ連絡・説明（家庭訪問が原則）</p>
<p>4 情報共有と共通理解及び校内体制の編成</p>	<p>○会議等で情報共有 （指導・援助方針の共通理解、役割分担）</p> <p>○スクールカウンセラーや教育委員会、スクールソーシャルワーカー等との連携</p>
<p>5 子どもへの指導及び保護者との連携</p>	<p>○被害者（いじめられた子ども）へ 徹底して味方になる。表面だけで判断せず支援を継続する。</p> <p>○加害者（いじめた子ども）へ いじめの背景を理解し、行為について毅然と指導する。</p> <p>○観衆・傍観者（周りの子ども）へ 学級・学年等全体の問題として、教師が子どもとともに真剣に取り組む姿勢を示す。</p>
<p>6 関係諸機関との連携及び継続観察・状況確認</p>	<p>○教育委員会へ経過を報告するとともに、関係諸機関との連携を図る。</p> <p>○被害者等への心のケアを優先し、関係の子ども等について、継続観察及び状況確認を行う。</p> <p>○必要に応じて、保護者会の開催など、当該学級の保護者等への説明方法を検討する。</p> <p>○事実・対応経過の記録、情報等を整理する。</p>

#### IV 町田第三小学校「いじめ対応チーム」

本校では、いじめ問題への組織的な取組を推進するため、いじめ問題に特化した機動的な「いじめ対応チーム」を設置する。「いじめ対応チーム」は月1回の定例会を開催し、いじめの未然防止、早期対応の取組を確認するとともに、必要に応じて臨時会を設定し、いじめの対応を行う。

また、このチームを中心として、全教職員で共通理解を図り、学校全体でいじめ対策を行う。

##### 【構成】

校長	( )	副校長	( )
生活指導主任	( )	主幹教諭	( )
1年学年主任	( )	2年学年主任	( )
3年学年主任	( )	4年学年主任	( )
5年学年主任	( )	6年学年主任	( )
専科主任	( )	サポートルーム主任	( )
養護教諭 (不登校対応教員)	( )	特別支援 コーディネーター	( )
特別支援教室専門員	( )	スクール カウンセラー	( )

##### 【役割】

- いじめ対応チーム定例会の開催、緊急会の開催
- いじめの防止等に係る学校の年間活動計画（校内研修、いじめに関する授業、スクールカウンセラーによる是認面接、保護者会での説明、子どもの主体的な活動への支援など、それぞれの実施計画）の作成
- 心のアンケートの実施後の情報共有、確認
- 個々のいじめやいじめの疑いの事案について、現状と対応の進捗状況を確認するとともに、今後の対応策を決定する。
- 子どもの様子で気になることがあったとき、子ども間でトラブルが発生した時など、教員から報告を受けるとともに、教職員間で情報を共有する。
- 教員から、子どもの様子で気になることが報告された場合は、事実確認の方法を決定する。
- 事実確認の結果について報告を受け、当該の事案が、いじめであるか、いじめの疑いの状況であるか等について判断する。
- いじめ等について、実態に基づき、早期解決に向けた対応方針を協議する。
- 子どもに対して中心となって対応を行う学級担任等に、適切に助言をしたり相談に乗ったりする。
- 全てのいじめの事例について、共通の様式等で記録を残し、他の教職員が確認できる方法により保管する。

## V 教員の研修計画について

全ての教職員が、「いじめ」をはじめとしたいじめ防止対策推進法の趣旨や、「学校いじめ防止基本方針」の内容等を十分に理解し、職員の対応力や校内の組織力の向上を図るために、以下の通り、教員の研修を行う。

実施月	内容
4月	<ul style="list-style-type: none"> <li>いじめ防止対策推進法の趣旨を理解する。</li> <li>2026年度版「学校いじめ防止基本方針」の内容を十分に理解する。</li> </ul>
6月	【ふれあい月間①】 <ul style="list-style-type: none"> <li>「いじめ総合対策【第2次・一部改定】」や「いじめ総合対策【第2次・一部改定】10分動画」等を活用して、職員の対応力や校内の組織力の向上を図る。(1)</li> </ul>
11月	【ふれあい月間②】 <ul style="list-style-type: none"> <li>「いじめ総合対策【第2次・一部改定】」や「いじめ総合対策【第2次・一部改定】10分動画」等を活用して、職員の対応力や校内の組織力の向上を図る。(2)</li> </ul>

## VI いじめを未然防止、早期解決するための授業計画

いじめ問題の未然防止、早期解決につなげるために、児童・生徒に対して以下の計画でいじめに関する授業を実施する。

学年	実施月	教科	内容・単元名など
1年	6月	道徳	「親切、思いやり」 教材名「はしのうえのおおかみ」
	11月	道徳	「善悪の判断、自律、自由と責任」 教材名「ダメ」
	1月	道徳	「正直、誠実」 教材名「どんぐり」
2年	6月	道徳	「善悪の判断、自律、自由と責任」 教材名「おれたものさし」
	11月	道徳	「個性の伸長」 教材名「ありがとう、りょうたさん」
	1月	道徳	「公平、公正、社会正義」 教材名「大すきなフルーツポンチ」
3年	6月	道徳	「よりよい学校生活、集団生活の充実」 教材名「みんなの学校なのに」
	11月	道徳	「友情、信頼」 教材名「いいち、にいつ、いいち、にいつ」

	2月	特別活動	「情報モラル」 時々迷々「声なきメッセージ」
4年	6月	道徳	「公正、公平、社会正義」 教材名「となりのせき」
	9月	道徳	「善悪の判断、自律、自由と責任」 教材名「いっしょになって、わらっちゃだめだ」
	1月	総合的な学習	町田市人権擁護委員会 出前授業「人権教育」
5年	4月	特別活動	<u>東京都ファミリールール</u> 「ネットトラブル防止【使いすぎに気をつけよう ・友達を傷つけない使い方とは?】」 ～SNSやネットゲームでのトラブルから～
	6月	道徳	「公正、公平、社会主義」 教材名「どうすればいいんだ」
	11月	特別活動	「友情、信頼」 いじめをノックアウト「いじめに気づけるクラスになろう」
6年	4月	特別活動	<u>東京都ファミリールール</u> 「ネットトラブル防止【使いすぎに気をつけよう ・友達を傷つけない使い方とは?】」 ～SNSやネットゲームでのトラブルから～
	6月	道徳	「友情、信頼」 教材名「ばかじゃん！」
	11月	道徳	「公正、公平、社会正義」 教材名「あなたはどうか考える？」