

## 2025年度 町田市立山崎中学校 いじめ防止基本方針・その取組・組織

「いじめ防止対策推進法」及び、町田市の「いじめ防止基本方針」を受け、次のように本校の「学校いじめ防止基本方針」を定めるとともに、本校におけるいじめ防止の具体的な取組、組織を定めるものとする。

## I 学校いじめ防止基本方針

### 基本方針1 いじめを「防ぐ」

#### (1) 人権教育の充実

いじめは、相手の人権を侵害する行為であり、決して許されるものではないことを子どもたちに理解させる。また、子どもたちが人の痛みを思いやることができるよう、人権教育の基盤である生命尊重の精神や人権感覚を育むとともに、人権意識の高揚を図る。

- ① 「人権教育プログラム（学校教育編）」の活用
- ② 道徳教育の充実
- ③ 保護者・地域との連携

#### (2) 心の教育の推進

他人を思いやる心や人権意識を高め、いじめをしない、許さないという人間性豊かな心を育てるために、学校・家庭・地域ぐるみの心の教育を推進する。

道徳の授業では、子どもたちの実態に合わせて、心情を揺さぶる教材や資料を工夫し、人としての「気高さ」や「心づかい」「やさしさ」等に触れさせ、自分自身の生活や行動を省みるようにさせる。

- ① 道徳授業地区公開講座の充実
- ② 「小中一貫町田っ子カリキュラム（規範教育）」の推進
- ③ 朝礼・集会での生活指導の徹底

#### (3) 体験的な活動・コミュニケーション活動の重視

子どもたちが自分と向き合い、他者、社会、自然との関わりの中で、生命に対する畏敬の念、感動する心、共に生きる心などの大切さに気づき、体得できるよう体験的な活動やコミュニケーション活動を取り入れる。

- ① 職場体験
- ② 地域清掃ボランティア活動
- ③ 小中連携児童会・生徒会活動「挨拶キャンペーン」（年間を通じて3回設置）
- ④ 小中学校交流行事「中学校見学・説明会」
- ⑤ 小学生部活動体験「スプリングスクール」「サマースクール」「ウインタースクール」（長期休業中）
- ⑥ 七国山小学校特別支援学級との交流活動

## 基本方針2 いじめに「気付く」

いじめの早期発見・早期対応のために、日頃から教職員と子どもたちとの信頼関係の構築に努める。いじめは、教職員や大人が気付きにくい場面で発生し、潜在化しやすいことを認識する。子どもたちの小さな変化を察知し、いじめを見逃さない認知能力を向上させる。

また、教職員の間で情報を共有し、保護者や地域住民の方、関係諸機関の担当者とも連携して情報を収集し、対応する。

### (1) 実態把握

#### ① 「心のアンケート」の実施・結果の活用

報告の手順 担任→学年主任→生活指導主任→副校長→校長

#### ② 「いじめ対応マニュアル（改訂版）『守る』『気付く』『防ぐ』

「4 いじめに『気付く』チェックリスト

子どものサイン・変化を見付けましょう」の活用

「スクールサイン」

「ソーシャルスキル尺度を把握する心理検査「hyper-QU」の活用」

#### ③ 休み時間・昼休みの巡回

#### ④ 学校サポーター・巡回指導員・学習ボランティアとの連携

### (2) 教育相談

#### ① 相談体制の充実・気軽に相談できる雰囲気づくり

#### ② 相談窓口の紹介（「いじめ対応マニュアル（改訂版）『守る』『気付く』『防ぐ』

## 基本方針3 いじめから「守る」

### (1) 早期対応・いじめ発見時

いじめの兆候を発見した時は、問題を軽視することなく、早期に適切な対応をする。いじめられている子どもの悩みや苦しみを取り除くことを最優先に迅速な指導を行う。解決に向けては、学年及び学校全体で組織的に対応する。

また、いじめの再発を防止するため、継続的に見守る。

### (2) 関係諸機関との連携

学校だけで解決が困難な事案については、教育委員会や警察、地域等の関係諸機関と連携する。（「いじめ対応マニュアル（改訂版）『守る』『気付く』『防ぐ』

「6 関係諸機関との連携」参照）

#### ① いじめ対応サポートチーム

#### ② スクールソーシャルワーカー、スクールロイヤー

#### ③ 保護司、民生・児童委員

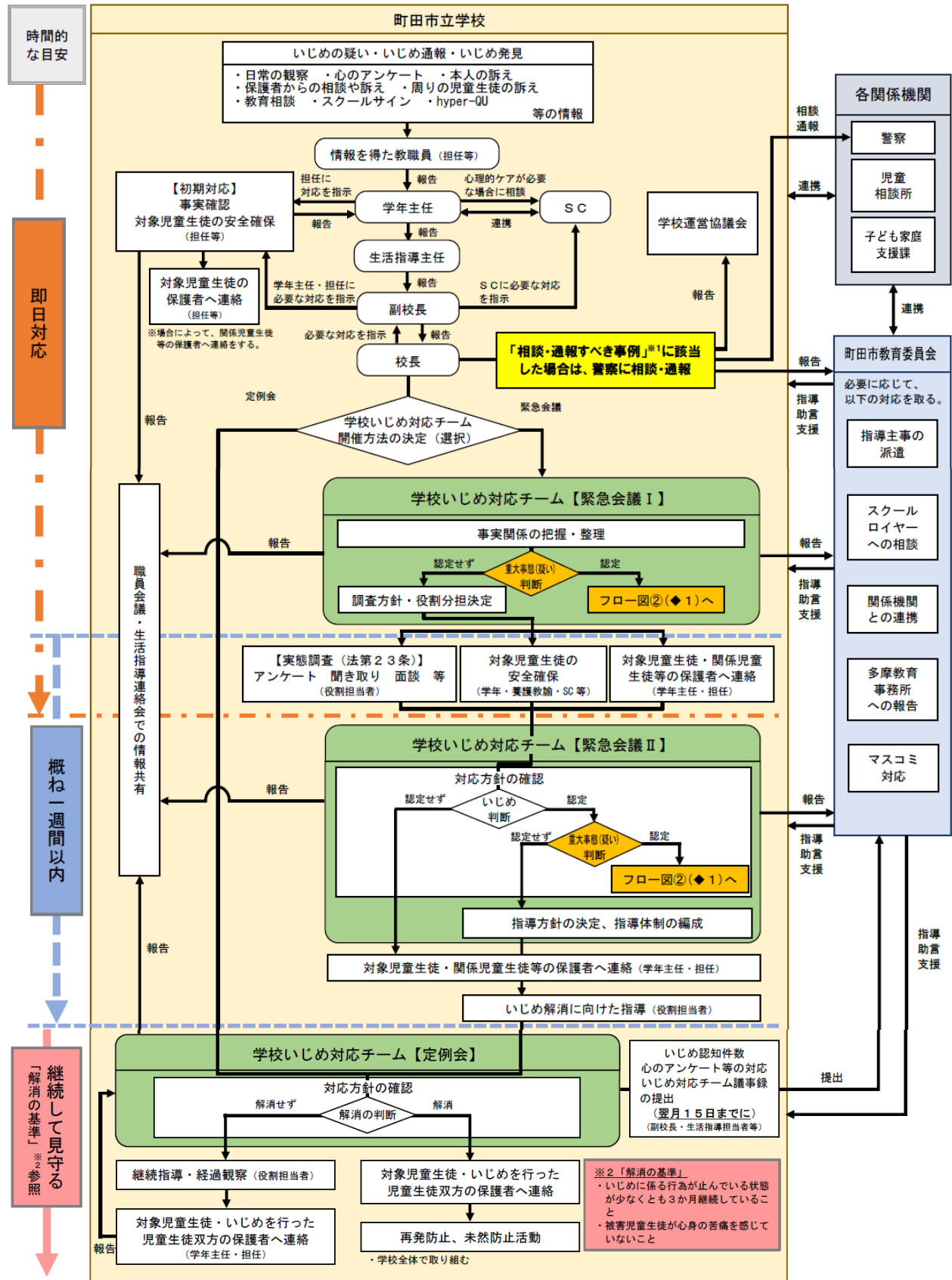
#### ④ 町田警察署、南大沢警察署、八王子少年センター、八王子児童相談所

#### ⑤ 学校サポートチーム

#### ⑥ 教育センター教育相談・子ども家庭支援センター・地域ネットワーク会議

## Ⅱ いじめ対応の具体的な取組と流れ

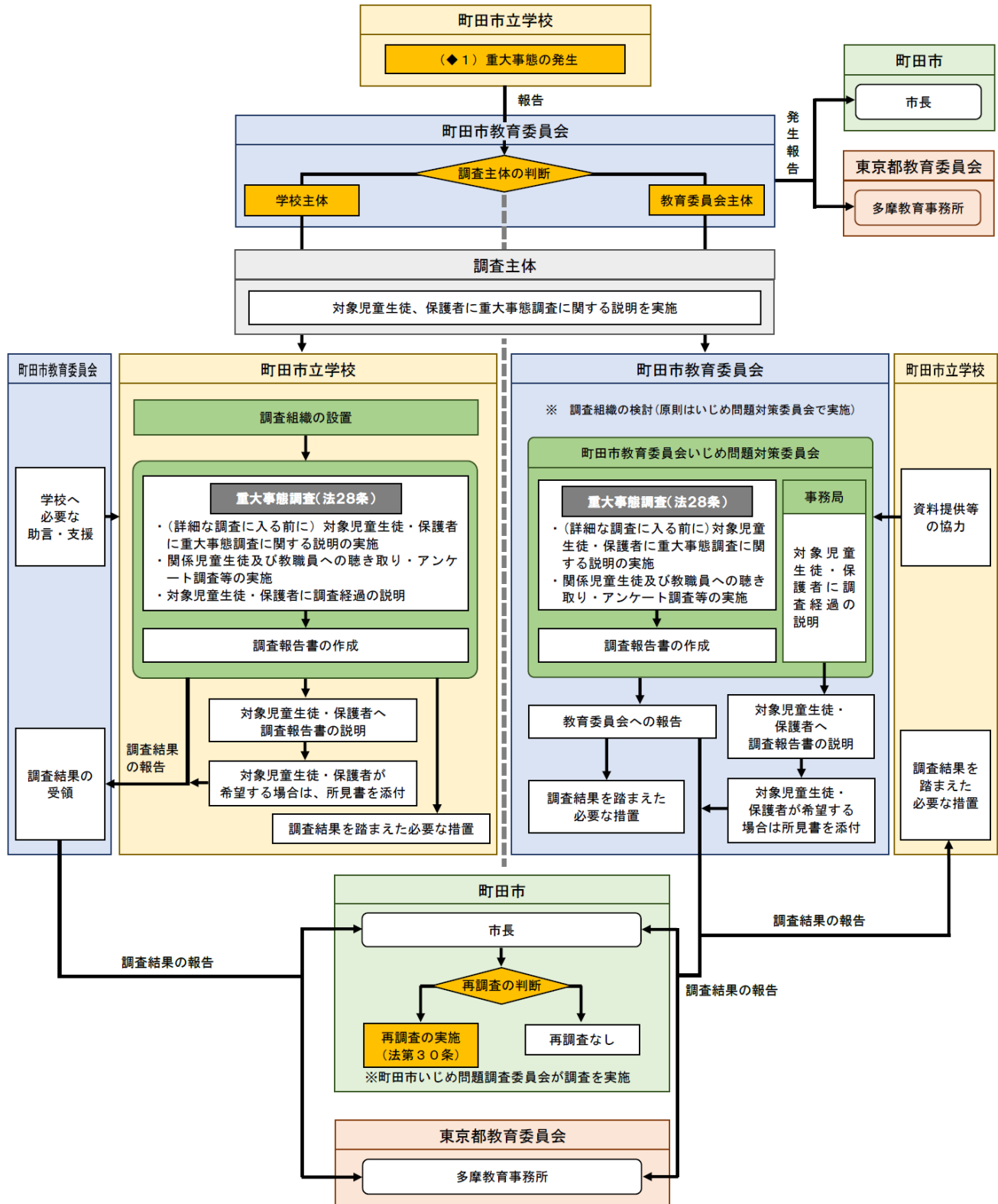
フロー図① 「いじめ事案発生の組織的な対応の流れ」



※1 相談・通報すべき事例 (令和5年2月7日付、4文科初第2121号「いじめ問題への的確な対応に向けた警察との連携等の徹底について(通知)」文科科学省)

暴行	ゲームや悪ふざけと称して、繰り返し同級生を殴ったりけったりする。無理やりズボンを脱がす。	自殺関与	同級生に対して「死ぬ」と言って唆し、その同級生が自殺を決定して自殺した。(自殺を企図した場合を含む)
傷害	感情を抑えられずに、ハサミやカッター等の刃物で同級生を切り付けてけがをさせる。	名誉毀損、侮辱	特定の人物を誹謗中傷するため、インターネット上に実名を挙げて、身体的な特徴を指摘し、気持ち悪い、不細工など悪口を書く。
強制わいせつ	断れば危害を加えると脅し、性器や胸・お尻を触る。	児童ポルノ提供等	同級生に対して、スマートフォンで自身の性器や下着姿などの写真・動画を撮影して送るよう指示し、自己のスマートフォンに送らせる。同級生の裸の写真・動画を友達一人に送信して提供する。同級生の裸の写真・動画をSNS上のグループに送信して多数の者に提供する。友達から送られてきた児童ポルノの写真・動画を性的好奇心を満たす目的でスマートフォン等に保存する。
恐喝	断れば危害を加えると脅し、現金を巻き上げる。オンラインゲームのアイテムを購入させる。	私人的画像記録提供(リベンジポルノ)	元交際相手と別れた腹いせに性的な写真・動画をインターネット上に公表する。
器物損壊等	自転車や体操服、教科書等の所持品を盗む。財布から現金を盗む。		
強要	度胸試しやゲームと称して、無理やり危険な行為や苦痛に感じる行為をさせる。		
脅迫	本人の裸などが写った写真・動画をインターネット上で拡散すると脅す。		

フロー図②「いじめ重大事態発生時の対応の流れ」



## 〇いじめが発見されたときの対応の流れ

初期対応の流れ	取組
1 いじめの発見・認知 2 報告（5W1Hを正確に） 「誰が」「いつ」「どこで」 「誰と」「何をした」 「どのように」	○学級担任、教職員による観察 ○子ども・保護者の訴え ○「心のアンケート」 ○教育相談 ○外部からの情報 ○発見者及び認知者は、直ちに生活指導主任、該当学年主任、校長・副校長に報告
3 事実確認と情報整理及び関係保護者への連絡・説明 ※ 訴えには、 「あなたを全力で守る」 「お子さんを全力あげて守る」と伝える。	○いじめの態様の把握・教育委員会へ第一報 ○当該の子ども、関係者からの聞き取り □話しやすい人や場所等の配慮 □複数の教職員で聞き取り □情報提供者の秘密を守る ○関係保護者へ連絡・説明（家庭訪問が原則）
4 情報共有と共通理解及び校内体制の編成	○会議等で情報共有 （指導・援助方針の共通理解、役割分担） ○スクールカウンセラーや教育委員会、スクールソーシャルワーカー等との連携
5 子どもへの指導及び保護者との連携	○被害者（いじめられた子ども）へ 徹底して味方になる。表面だけで判断せず支援を継続する。 ○加害者（いじめた子ども）へ いじめの背景を理解し、行為について毅然と指導する。 ○観衆・傍観者（周りの子ども）へ 学級・学年等全体の問題として、教師が子どもとともに真剣に取り組む姿勢を示す。
6 関係諸機関との連携及び継続観察・状況確認	○教育委員会へ経過を報告するとともに、関係諸機関との連携を図る。 ○被害者等への心のケアを優先し、関係の子ども等について、継続観察及び状況確認を行う。 ○必要に応じて、保護者会の開催など、当該学級の保護者等への説明方法を検討する。 ○事実・対応経過の記録、情報等を整理する。

### Ⅲ いじめ対応の組織

#### いじめ対応チーム

本校では、いじめ問題への組織的な取組を推進するため、いじめ問題に特化した機動的な「いじめ対応チーム」を設置する。学校いじめ対応チーム定例会を月1回開催し、このチームを中心として全教職員で共通理解を図り、学校全体でいじめ対策を行う。

【構成】（校務分掌組織図に位置付ける）

校長	○	副校長	○	生活指導主任	○
特別支援 コーディネーター	○	養護教諭	○	スクール カウンセラー	○
教育相談担当		1年学年主任	○	2年学年主任	○
3年学年主任	○	当該学級担任	○	関係教員	○

※ 必要に応じて、いじめ対応サポートチーム（指導課）、  
スクールソーシャルワーカーと連携する。

### Ⅳ 教員の研修計画について

全ての教職員が、「いじめ」をはじめとしたいじめ防止対策推進法の趣旨や、「学校いじめ防止基本方針」の内容等を十分に理解し、職員の対応力や校内の組織力の向上を図るために、以下の通り、教員の研修を行う。

実施月	内容
4月	いじめ防止基本方針やその取組、組織について理解する
7月	いじめの重大事案について、事例をもとに対処策について考える
10月	いじめの事例をもとに、職員の対応力や校内の組織力の向上を図る